

ROLETY

KARTA GWARANCYJNA

Wydanie 2/2016

Karta gwarancyjna

Eurogwarancja

Wyrób dopuszczony do obrotu i stosowania w budownictwie, na podstawie oznakowania CE i deklaracji właściwości użytkowych według normy EN 13659:2015 lub na zasadzie jednostkowego zastosowania. Deklaracja właściwości użytkowych dostępna na <http://www.warranty.oknoplast.com/>

- I. OKNOPLAST Spółka z o.o. z siedzibą: Ochmanów 117, 32–003 Podłęże, Polska (dalej „Gwarant”), jako gwarant zapewnia kupującego („Konsument”), iż niniejsza gwarancja („Gwarancja”) jest zgodna z wymaganiami Dyrektywy 1999/44/EC Parlamentu Europejskiego z dnia 25 maja 1999 roku w sprawie niektórych aspektów sprzedaży towarów konsumpcyjnych oraz związanych z tym gwarancji. Konsumentem w rozumieniu Gwarancji jest wyłącznie osoba fizyczna nabywająca produkty OKNOPLAST w celu niezwiązanym z działalnością zawodową lub gospodarczą. Konsumentowi przysługują wszelkie należne mu prawa, przyznane przez przepisy prawa krajowego, właściwego dla umowy sprzedaży Produktu zawartej przez Konsumenta, a dotyczącego sprzedaży towarów konsumpcyjnych. Gwarancja w żaden sposób nie narusza, ani nie umniejsza tych praw.

Gwarancja obowiązuje na terytorium kraju, w którym dokonano zakupu.

- II. W celu zapewnienia najwyższej jakości wyprodukowanych przez siebie produktów Oknoplast udziela Konsumentowi Gwarancji na produkty wskazane poniżej („Produkty”), gwarantując, iż Produkty są zgodne do użytku zgodnie z ich normalnym przeznaczeniem w obiektach mieszkalnych i użytkowych, w ramach określonych przez właściwe normy techniczne.

III. Okres Gwarancji

1. Gwarancja obowiązuje przez okres:

Gwarancja obowiązuje przez okres:

- 2 lata na rolety zewnętrzne nakładkowe o nazwie handlowej Oknoplast Sol oraz Oknoplast Sol Evolution, adaptacyjne o nazwie handlowej Oknoplast Terra i podtynkowe o nazwie handlowej Oknoplast Luna, z napędem ręcznym oraz elektrycznym bez wieszaków blokujących.
- 5 lat na rolety zewnętrzne nakładkowe o nazwie handlowej Oknoplast Sol i Oknoplast Sol Evolution adaptacyjne o nazwie handlowej Oknoplast Terra i podtynkowe o nazwie handlowej Oknoplast Luna, z napędem elektrycznym i wieszakami blokującymi.
- 5 lat na napędy elektryczne,

Uwaga:

2. Wszelkie podłączenia jakichkolwiek silowników, napędów elektrycznych lub sterowników, w tym w szczególności podłączenia do sieci elektrycznej wykonane muszą zostać przez uprawnionego dysponującego odpowiednimi certyfikatami lub dopuszczeniami elektryka.
3. Dokonanie wszelkich czynności w zakresie programowania sterowników lub silników leży po stronie Konsumenta. Gwarant dostarcza w tym zakresie odpowiednią instrukcję.
4. Niezależnie od innych postanowień m.in. Karty gwarancyjnej, gwarancja nie obejmuje wszelkich usterek Produktu, które powstały lub mogły powstać w wyniku lub w związku z dokonaniem podłączeń lub programowań z naruszeniem podpunktów 2 lub 3 niniejszego punktu III, a nadto gwarancja nie obejmuje obowiązku naprawienia jakichkolwiek szkód powstałych lub mogących powstać w wyniku lub w związku z dokonaniem podłączeń lub programowań z naruszeniem podpunktów 2 lub 3 niniejszego punktu III.
5. Gwarancja obowiązuje od dnia odbioru Produktu przez Konsumenta, o którym to odbiorze mowa w pkt. V 2 niniejszej Gwarancji. Okres Gwarancji na części użyte do naprawy lub wymiany dokonanych w ramach gwarancji, wynosi 12 miesięcy liczonych od dnia naprawy lub wymiany, jednak nie może upłynąć wcześniej niż okres Gwarancji, określony w pkt. 1, dla Produktu, którego dotyczy część użyta do naprawy lub wymiany.

IV. Obowiązki Gwaranta:

1. Jeżeli w którymkolwiek momencie w okresie Gwarancji Produkt nie będzie zdolny do użytku zgodnie z jego normalnym przeznaczeniem, na skutek przyczyn zaistniałych w trakcie produkcji lub przyczyn tkwiących w materiale użytym do produkcji, Konsument może żądać bezpłatnej naprawy Produktu albo bezpłatnej wymiany Produktu na nowy. Wybór sposobu usunięcia niezdatności Produktu do użytku zgodnie z jego normalnym przeznaczeniem przysługuje firmie Oknoplast niezależnie od żądania zgłoszonego przez Konsumenta; w szczególności zamiast dokonywać naprawy Gwarant może dostarczyć Konsumentowi nowy Produkt Oknoplast zo-

bowiąże się bezpłatnie przywrócić Produkt do zgodności do użytku zgodnie normalnym przeznaczeniem („Naprawa”) w terminie 21 dni od daty pisemnego zgłoszenia reklamacji. Jeśli naprawa Produktu w tym terminie jest znacznie utrudniona lub niemożliwa, w szczególności ze względu na charakter procesu produkcji w przedsiębiorstwie Gwaranta lub ze względu na przyczyny niezależne od Gwaranta, czas naprawy może ulec przedłużeniu o okres występowania powyższych okoliczności.

2. Gwarant w każdym przypadku może zwolnić się z obowiązków wynikających z Gwarancji poprzez zapłatę Konsumentowi kwoty stanowiącej równowartość ceny zapłaconej przez Konsumenta za Produkty, które nie są zgodne do użytku zgodnie z normalnym przeznaczeniem. W powyższym przypadku Konsument jest zobowiązany do zwrotu tych Produktów Gwarantowi.

V. Obowiązki Konsumenta:

1. W celu skorzystania z uprawnień wynikających z Gwarancji Konsument jest zobowiązany zgłosić pisemnie niezdatność Produktu do użytku zgodnie z normalnym przeznaczeniem, w terminie do 3 miesięcy od dnia wykrycia tejże niezdatności. Zgłoszenie po - winno wskazać, na czym polega niezdatność oraz powinno zawierać numer identyfikacyjny Produktu, którego zgłoszenie dotyczy, zamieszczony na zewnętrznych elementach Produktu. Zgłoszenia reklamacyjnego dokonuje się sprzedawcy Produktu, u którego Produkt został nabyty, na adres jego siedziby, a jeżeli nie jest to możliwe – bezpośrednio Gwarantowi, na adres wskazany w niniejszej Gwarancji. Niedokonanie zgłoszenia reklamacyjnego w wyżej wskazanym terminie powoduje wygaśnięcie uprawnień Konsumenta z Gwarancji.

Konsument jest zobowiązany, w momencie otrzymania Produktu, dokonać jego odbioru pod względem ilości i jakości, a także pod względem oczywistej niezdatności do użytku, zgodnie z normalnym przeznaczeniem. Za oczywistą niezdatność Produktu do użytku zgodnie z normalnym przeznaczeniem uważa się w szczególności różnice w rozmiarach, podziale, kolorach, uszkodzenia mechaniczne typu: zarysowania, pęknięcia. Niedokonanie odbioru w wyżej wskazanym zakresie powoduje wygaśnięcie uprawnień Konsumenta z Gwarancji w zakresie oczywistej niezdatności Produktu do użytku, zgodnie z normalnym przeznaczeniem.

2. Wykonując uprawnienia z Gwarancji Konsument powinien przedłożyć kartę gwarancyjną wraz z dowodem zakupu.
3. Warunkiem realizacji uprawnień z Gwarancji jest zapłacenie przez Konsumenta całości ceny za Produkt.

VI. Wyłączenie odpowiedzialności.

Niezależnie od innych wyłączeń wskazanych w treści nin. dokumentu:

1. Gwarancja nie obejmuje niezdatności Produktu do użytku zgodnie z normalnym przeznaczeniem oraz usterek Produktu, które powstały w wyniku:
 - montażu lub użytkowania Produktu niezgodnie z załączoną instrukcją oraz z zasadami sztuki budowlanej lub normami technicznymi właściwymi ze względu na miejsce montażu,
 - niewłaściwego transportu zorganizowanego przez Konsumenta,
 - niestabilności konstrukcji, w której Produkty zostały zamontowane,
 - ingerencji w konstrukcję Produktu bez zgody Gwaranta,
 - użycia Produktu niezgodnie z normalnym przeznaczeniem,
 - zaniedbania konserwacji albo niewłaściwej obsługi Produktu,
 - działania na Produkt czynników zewnętrznych takich jak ogień, wybielacze, kwasy, środki czyszczące, inne substancje chemiczne,
 - napraw Produktu wykonanych przez osoby nieuprawnione,
 - użycia części zamiennych nie zaaprobowanych przez Gwaranta,
 - działania siły wyższej.
2. Gwarancja nie obejmuje elementów ulegających naturalnemu zużyciu.
3. Gwarancja nie obejmuje obowiązku naprawienia jakichkolwiek szkód wynikłych z powodu niezdatności Produktu do użytku zgodnie z normalnym przeznaczeniem.
4. Gwarancja nie obejmuje obowiązku dokonywania przez Gwaranta czynności regulacyjnych i konserwacji opisanych w instrukcji użytkowania załączonej do Produktu.

VII. Rozwiązywanie sporów.

1. W razie powstania rozbieżności pomiędzy Gwarantem a Konsumentem co do niezdatności Produktu do użytku zgodnie z normalnym przeznaczeniem, Strony mogą postanowić o powołaniu niezależnego eksperta lub instytucji, uzgodnionych przez Strony, w celu wydania wiążącej opinii w przedmiocie niezdatności Produktu do użytku zgodnie z normalnym przeznaczeniem. Koszty wydania opinii pokrywa Strona, na niekorzyść której opinia została wydana.
2. Niniejsza Gwarancja na sprzedany towar konsumpcyjny nie wyłącza, nie ogranicza, ani nie zawieszają uprawnień kupującego wynikających z niezgodności towaru z umową.

Instrukcja obsługi i konserwacji dla użytkownika


Proszę przeczytać uważnie instrukcję przed pierwszym uruchomieniem, szczególnie w zakresie bezpieczeństwa.

OSTRZEŻENIE - postępowanie według niniejszej instrukcji jest istotne dla bezpieczeństwa osób. Zachowaj tę instrukcję. Szkody powstałe z nieprzestrzegania poniższych zasad obsługi i konserwacji nie są objęte gwarancją.

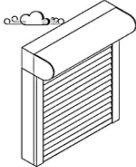
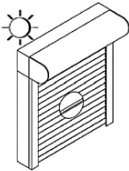
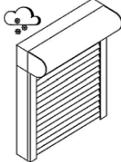
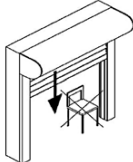
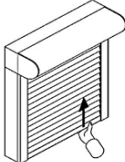
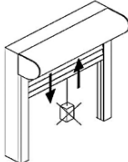
Nasze rolety wyprodukowali i zamontowali fachowcy branży roletowo-okiennej. Naprawy i serwis mogą przeprowadzać również tylko oni. Proszę nie dokonywać samemu żadnych zmian w produkcie, bo nie zagwarantujemy ich bezpiecznego użytkowania.

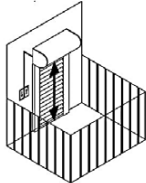
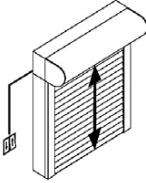
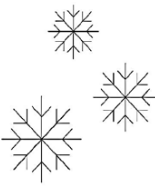
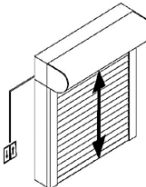
Uwaga: nie pozwalać dzieciom na bawienie się urządzeniami sterującymi rolet. Urządzenia zdalnego sterowania przechowywać z dala od dzieci.

Przedstawione rysunki są przykładowe, a instrukcja dotyczy także innych typów rolet.

Symbol	Zastosowanie / Wyjaśnienie
	UWAGA: Oznacza potencjalne zagrożenia, które mogą prowadzić do powstania obrażeń i strat rzeczowych

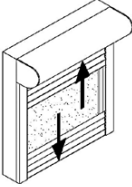
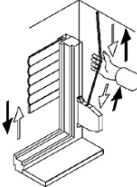
Zasady bezpiecznej obsługi rolet z napędem ręcznym i elektrycznym

Obsługa rolet podczas burzy		Obsługa rolet podczas upału	
<p>Podczas silnego wiatru proszę zamykać okna. Również podczas Państwa nieobecności należy unikać przeciągów. Podczas silnego wiatru rolety powinny być: Całkowicie zamknięte – lub całkowicie otwarte. Siatka przeciwinsektowa zwinięta do wnętrza rolety.</p> <p>Wskazówka Zamknięte rolety przy otwartym oknie nie są odporne na każdy wiatr/przeciąg. Podana klasa odporności na wiatr jest gwa rantowana tylko przy opuszczonych roletach.</p>		<p>Używając rolet jako osłon przeciwsłonecznych zaleca się nie opuszczać ich do końca, tak aby zagwarantować wentylację od wewnątrz.</p> <p>W przypadku rolet PCV dodatkowo zmniejsza to prawdopodobieństwo deformacji.</p>	
Obsługa rolet podczas mrozu		Błędne użytkowanie rolety	
<p>Mróż może unieruchomić pancierz rolety. Proszę unikać siłowego uruchamiania, a w przypadku zamrożonych rolet proszę zrezygnować z otwierania lub zamykania.</p> <p>Wskazówka Po odtajaniu można rolety ponownie uruchomić.</p>		<p>Opuszczana roleta nie może napotykać na przeszkody.</p> <p>Wskazówka – Proszę uważać, aby żadne przeszkody nie blokowały swobodnego opuszczania / podnoszenia rolety.</p>	
Błędna obsługa		Użytkowanie niezgodne z przeznaczeniem	
<p>Proszę nigdy nie wsuwać pancierza, gdyż może to zakłócić pracę rolety.</p>		<p>Nie obciążać pancierza dodatkowymi ciężarami.</p>	

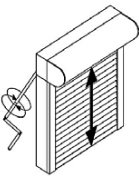
Rolety na drzwiach balkonowych/tarasowych		Ograniczyć dostęp do sterowania	
<p>Gdy na jednych drzwiach wejściowych z balkonu / tarasu jest zamontowana roleta, która współpracuje z automatyką, to mogą się Państwo pozbawić możliwości wejścia do środka.</p> <p>Wskazówka Korzystając z balkonu/tarasu proszę wyłączyć automatykę. W ten sposób unikną Państwo zatrzasknięcia.</p>		<p>Używając rolet jako osłon przeciwsłonecznych zaleca się nie opuszczać ich do końca, tak aby zagwarantować wentylację od wewnątrz.</p> <p>W przypadku rolet PCV dodatkowo zmniejsza to prawdopodobieństwo deformacji.</p>	
Postępowanie zimą		Pilnować czasu pracy silnika	
<p>Wyłączyć sterowania automatyczne, gdy grozi przemarznięcie (patrz również postępowanie podczas mrozu).</p> <p>WYJĄTEK – Napędy rolet wyposażone w ochronę przed mrozem.</p> <p>⚠ Silnik bez czujnika rozpoznawania mrozu: Nie otwierać/zamykać rolet przysypanych śniegiem czy lodem.</p>		<p>Stosowane w roletach silniki nie nadają się do pracy ciągłej. Zainstalowany wyłącznik termiczny wyłącza silnik po ca. 4 minutach.</p> <p>W czasie ok. 10–15 minut silnik jest ponownie gotowy do pracy.</p>	

Obsługa ręczna

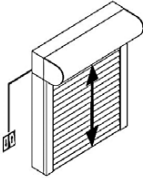
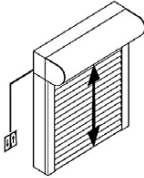
Nawijarka paska/sznurka

Otwierane/zamykanie rolet/uwagi ogólne		Otwieranie/zamykanie	
<p>Otwierając roletę należy ciągnąć pasek równomiernie, a w 1/3 długości powoli. Pancierz nie powinien uderzać z impetem o górny element.</p> <p>Zamykając od 1/3 długości wyciągamy pasek powoli. Nigdy nie puszczać gwałtownie paska.</p> <p>W przypadku rolety zintegrowanej z siatką p.insektową, siatkę należy opuszczać pociągając tylko za uchwyt (sznurek) zamontowany w środku listwy końcowej.</p> <p>Wskazówka Unikać szarpania paskiem.</p>		<p>Pasek ciągnąć zawsze równomier nie i pionowo w do lub od nawijark paska.</p> <p>Wskazówka – Odchylenie paska na boki prowadzi do jego przyspieszonego zużycia. Pasek może się przez to odształcić. Może to zakłócić funkcjonowanie rolety.</p> <p>⚠ UWAGA – USZKODZENIE ROLETY Pasek zwija się automatycznie w nawijarce. Pasek należy stopniowo popuszczać do góry, nigdy nie puszczać gwałtownie.</p>	

Korba ręczna

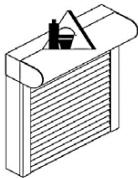
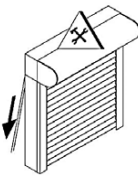
Otwieranie/zamykanie	
<p>Przed zakończeniem otwierania zwolnić ruch obrotowy korby. Roleta nie powinna uderzać z impetem na górze.</p> <p>Przed zakończeniem zamykania zwolnić ruch obrotowy korby. Gdy poczujemy opór, dalej nie kręcić.</p> <p>Wskazówka – Proszę unikać zbyt dużego odchylenia korby na boki. Prowadzi to do zwiększenia oporu i przedwczesnego zużycia.</p> <p>⚠ UWAGA – USZKODZENIE ROLETY Nie wolno dalej kręcić korbą gdy roleta jest całkowicie otwarta. Przy całkowicie zamkniętej roletce nie należy kręcić korbą dalej w dół, gdy poczujemy opór.</p>	

Obsługa rolety z silnikiem

Uruchamianie przełącznikiem klawiszowym lub obrotowym zwykłym		Obsługa przełącznika automatycznego	
<p>Przez przyciśnięcie i przytrzymanie odpowiedniego klawisza góra/dół wzgl. obrócenie i przytrzymanie w lewo/prawo przełącznika, roleta porusza się w wybranym kierunku.</p> <p>Wskazówka Obsługa zależna od wersji.</p>		<p>Przez przyciśnięcie odpowiedniego klawisza góra/dół wzgl. obrócenie w lewo/prawo przełącznika, roleta porusza się w wybranym kierunku.</p> <p>Wskazówka Naciśnięcie klawisza Stop lub klawisza przeciwnego kierunku (zależnie od wersji) wzgl. obrócenia przełącznika w przeciwnym kierunku powoduje zatrzymanie rolety.</p>	

Patrz dołączona instrukcja

Serwis i konserwacja

Konserwacja		Obsługa	
<p>Proszę czyścić roletę, gdy pancerz jest całkowicie opuszczony. Proszę się nigdy nie opierać się o pancerz, ale używać np. drabiny.</p> <p>Proszę przestrzegać następujących zasad podczas czyszczenia:</p> <ul style="list-style-type: none">• Nie przyciskać mocno listwy pancerza, bo może się wygiąć.• Wyłączyć sterowanie rolet.• Nie używać pompy wysokociśnieniowej. Ciśnienie wody i temperatura mogą uszkodzić powłokę zewnętrzną pancerza.• Kurz usuwać miękką szczoteczką.• Używać tylko łagodnych, dostępnych w handlu środków czystości a pozostałości splukać czystą wodą.• Nie używać środków do szorowania, szorstkich gąbek czy rozpuszczalników (jak alkohol, benzyna). <p>UWAGA Wyłączyć roletę z prądu, o ile może być uruchamiana poza polem widzenia.</p>		<p>Proszę regularnie sprawdzać obsługiwane części pod kątem widocznego zużycia, uszkodzeń i trwałości produktu.</p> <p>Uszkodzone elementy wymieniać tylko przez fachowca.</p> <p>Używać tylko części oryginalnych.</p> <p>Wskazówka Gdyby np. urwał się pasek, to pancerz spadający w sposób niekontrolowany może się uszkodzić. Inne czynności serwisowe jak np. ustawianie krańcówek silnika może wykonywać tylko przeszkolony fachowiec.</p> <p>UWAGA Nie używać rolet, gdy wymagają naprawy.</p>	

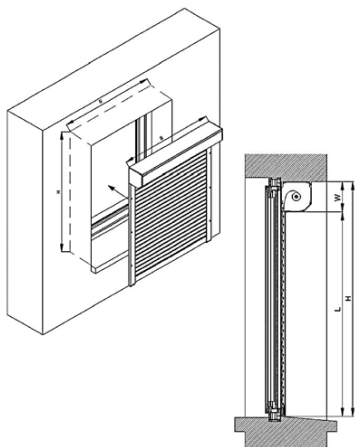
Instrukcja Montażu

Rolety Elewacyjne TERRA

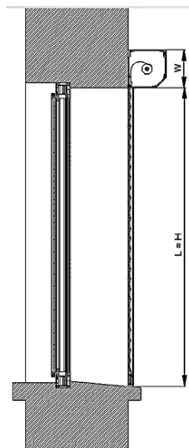
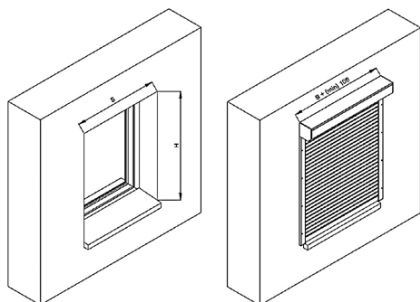
1. Rozpakować roletę. Zweryfikować wymiary zewnętrzne, sprawdzić czy elementy widoczne (prowadnice, kłapa rewizyjna, pancierz) nie są uszkodzone lub porysowane.

2. Sposoby montażu rolety elewacyjnej TERRA

2.1. W przypadku montażu rolety we wnęce okiennej ustawić w niej skrzynkę z prowadnicami i zweryfikować poprawność wymiarów rolety i zaznaczyć miejsca montażu.



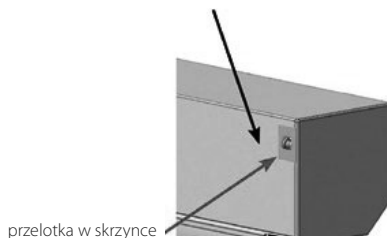
2.2. W przypadku montażu rolety na elewacji budynku ustawić na niej skrzynkę z prowadnicami i zaznaczyć miejsca montażu.



3. W przypadku montażu rolety z napędem ręcznym, wywiercić (w ramie lub murze) otwór przelotowy ($\Phi 10$ dla związca sznurkowego, $\Phi 22$ dla związca paskowego) w miejscu, gdzie ze skrzynki wychodzi ciągnio.



związacz paskowy lub sznurkowy

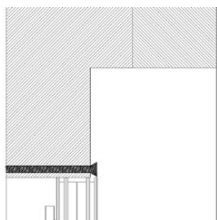


4. W wywierony otwór wsunąć sprężynę (dla sznura – w kom - plecie) lub rurkę PVC o odpowiedniej długości (dla paska).

Przeciągnąć przez nią sznur lub pasek wychodzący ze skrzynki rolety.

Od wewnętrznej strony pomieszczenia przykręcić do ściany lub okna odpowiednią przelotkę (z przeciągniętym również przez nią sznurem lub paskiem).

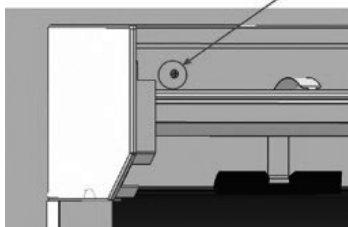
Zamontować ciężno w zwijaczu postępując wg instrukcji montażu zwijacza.



5. Przystąpić do montażu prowadnic oraz skrzynki.

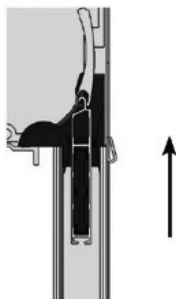
W przypadku montażu na elewacji – przykręcić prowadnice, następnie wsunąć w nie skrzynkę i zablokować możliwość ruchu przykręcając ją do ściany (od strony wewnętrznej skrzynki, w jej górnej części).

Wkręt (łącznik) montażowy

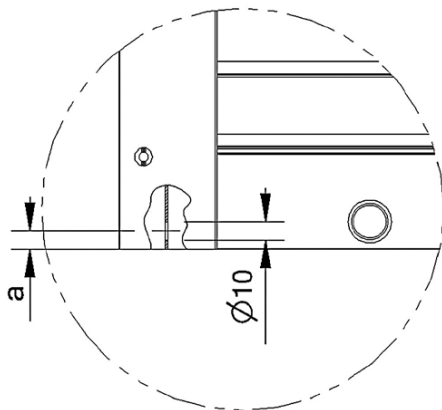


W przypadku montażu we wnęce – przykręcić prowadnice z wcześniej nasuniętą skrzynką.

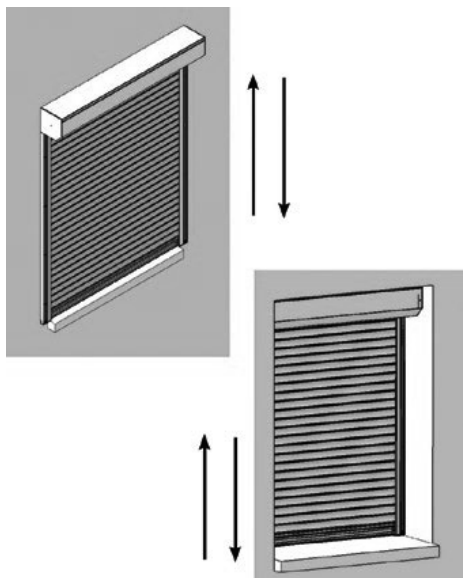
Uwaga: Podczas wsuwania skrzynki do prowadnic, należy zwrócić się szczególną uwagę aby nie uszkodzić ślizgów. Poprawne ułożenie pokazane poniżej



6. Obrócić ograniczniki listwy dolnej do pozycji, w której umożliwią one wciągnięcie panacza do skrzynki rolety.
7. W przypadku rolety z zastosowaniem rygli automatycznych (montowanych w listwie w miejscu ograniczników obroto - wych) należy wywiercić w przegrodzie prowadnicy otwór $\Phi 10$ pod bolec rygla. Zaleca się wiercić otwór w odległości „a” tak, aby po zamontowaniu rygli listwa dolna panacza przylegała do parapetu.



8. Zaślepić otwory montażowe w prowadnicach i sprawdzić funkcjonowanie rolety.

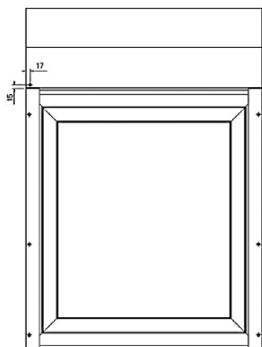
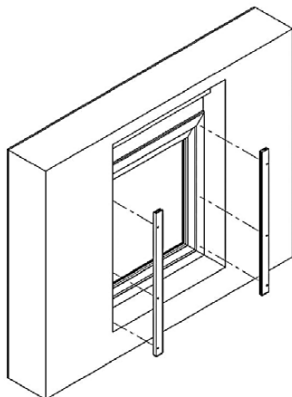


Instrukcja Montażu

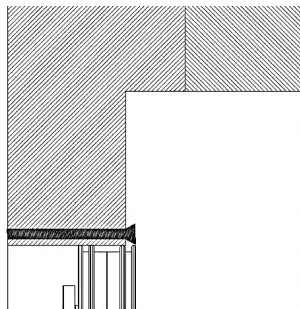
Rolety Do Zabudowy LUNA

1. Rozpakować roletę. Zweryfikować wymiary zewnętrzne, sprawdzić czy elementy widoczne (prowadnice, kłapa rewizyjna, pancierz) nie są uszkodzone lub porysowane.
2. Ustawić prowadnice we wnęce okiennej (zachowując odpowiedni (idealny) pion i poziom); zaznaczyć miejsca montażu. W przypadku montażu rolety z napędem ręcznym, wywiercić (po stronie napędu) otwór ($\Phi 10$ dla zwijacza sznurkowego, $\Phi 22$ dla zwijacza paskowego) zgodnie z wymiarami podanymi na rysunku.
3. W wywiercony otwór wsunąć sprężynę (dla sznura – w komplecie) lub rurkę PVC o odpowiedniej długości (dla paska). Przepięgnąć przez nią sznur lub pasek wychodzący ze skrzynki rolety.

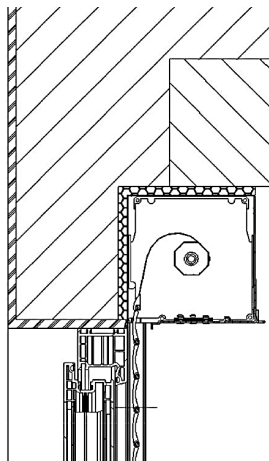
Uwaga: Otwór pod sznurek można wiercić pod kątem tak, aby zwijacz był montowany obok wznęki okiennej. W przypadku paska, koniecznie trzeba wiercić prosto, aby zwijacz poprawnie funkcjonował z przelotką. Ze względu na niewielką ilość miejsca nad oknem do montażu przelotki, zaleca się stosowanie profilu poszerzającego ramę (wys. 30 mm nad oknem).

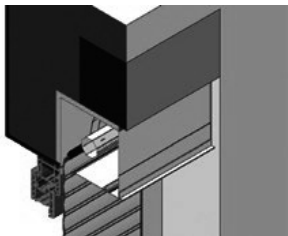


Od wewnętrznej strony pomieszczenia przykręcić do ściany lub okna odpowiednią przelotkę (z przeciągniętym również przez nią sznurem lub paskiem). Zamontować ciężko w zwijaczu postępując wg instrukcji montażu zwijacza.

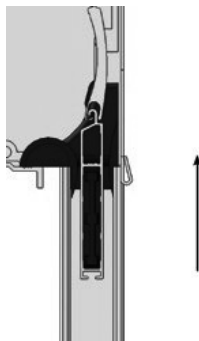


4. Przystąpić do montażu prowadnic oraz skrzynki. Jeśli jest to możliwe, najpierw przykręcić prowadnice (zaleca się stosować wkręty $\Phi 5 \times 40$ mm)
 - brak w akcesoriach montażowych), a następnie wsunąć w nie skrzynkę. Jeśli nie ma takiej możliwości
 - przykręcić prowadnice z wcześniej nasuniętą skrzynką.





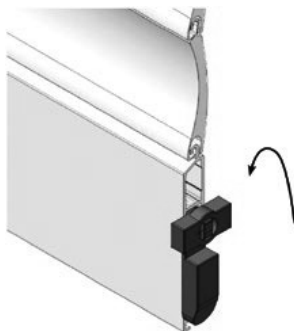
Uwaga: Podczas wsuwania skrzynki do prowadnic, należy zwrócić się szczególną uwagę aby nie uszkodzić ślizgów. Poprawne ułożenie pokazane poniżej



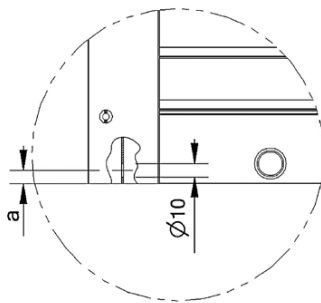
5. Wypoziomowaną skrzynkę zamocować do ściany przy pomocy kotew montażowych w celu zabezpieczenia przed przemieszczeniem na etapie dalszych prac budowlanych. Mocowanie kotwy do puski zrealizować przy zastosowaniu wkrętów samogwintujących 3,5x9,5 mm.



6. Obrócić ograniczniki listwy dolnej do pozycji, w której uniemożliwią one wciągnięcie pancerza do skrzynki rolety.



7. W przypadku rolety z zastosowaniem rygli automatycznych (montowanych w listwie w miejscu ograniczników obrotowych) należy wywiercić w przegrodzie prowadnicy otwór $\Phi 10$ pod bolec rygla. Zaleca się wiercić otwór w odległości „a” tak, aby po zamontowaniu rygli listwa dolna pancerza przylegała do parapetu.



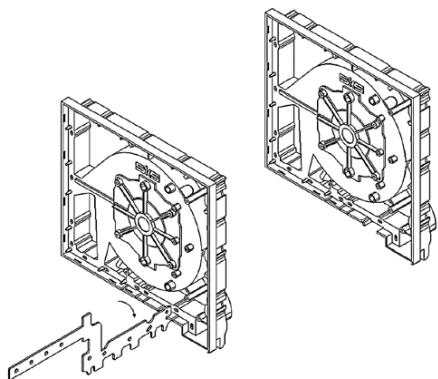
8. Zaślepić otwory montażowe w prowadnicach i sprawdzić funkcjonowanie rolety.



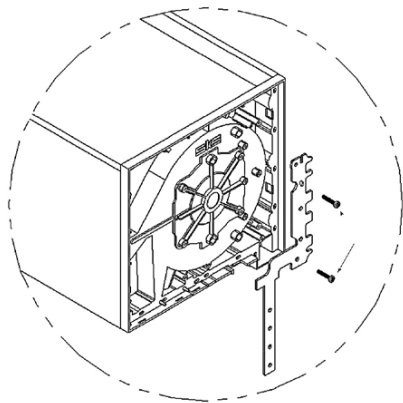
Instrukcja Montażu

Rolety Nadstawne SOL

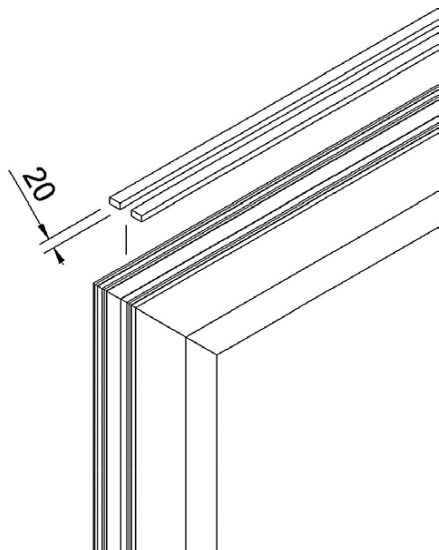
1. Rozpakować roletę. Zweryfikować wymiary zewnętrzne okna i rolety, sprawdzić czy nie jest uszkodzona lub porysowana.
2. Wyłamać ząbki w bokach skrzynki rolety.



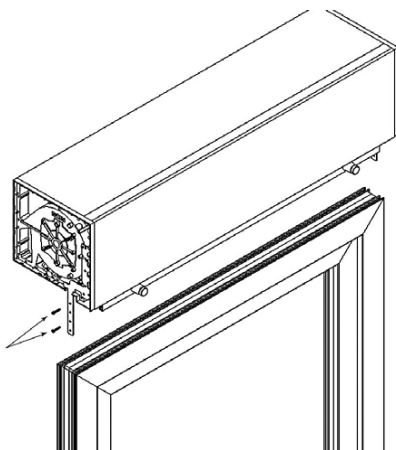
3. Przykręcić łączniki metalowe (kotwy) do boków skrzynki rolety wkrętami 4,1 x 25 mm (dostarczonymi w pudełku z akcesoriami montażowymi).



4. Zdjąć taśmę ochronną z ramy okiennej od strony zewnętrznej oraz wewnętrznej i usunąć wszelkie ewentualne zanieczyszczenia mogące się tam znajdować. Przykleić w górnej części ramy izolację – uszczelkę gąbkową (zaleca się w dwóch rzędach na całą szerokość ramy).

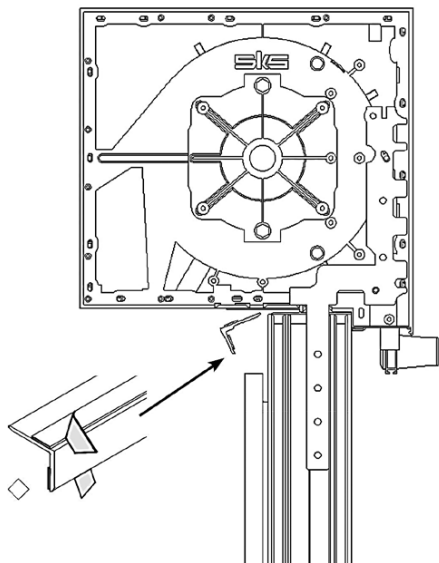


5. Przygotować roletę do montażu na okno: odwinąć folię ochronną z taśmy klejącej profilu dolnego (tylko ~5 cm, nie zrywać całej taśmy!), odwrócić odbojniki w listwie dolnej panacza.
6. Skrzynkę rolety nałożyć na okno, zdjęć całkowicie folię ochronną z taśmy – lekko docisnąć profil dolny do ramy; przymocować skrzynkę za pomocą łączników i wkrętów 3,9 x 32 mm (dostarczonymi w pudełku z akcesoriami montażowymi).

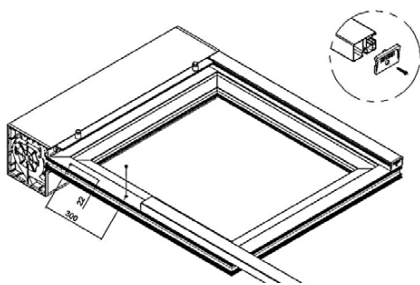


7. Odwinąć folię ochronną z taśmy klejącej kątownika maskującego (tylko ~5 cm, nie zrywać całej taśmy!), wsunąć go do profilu dolnego skrzynki rolety i docisnąć do oście nicy. Zdjąć taśmę najpierw z połączenia kątownika z ramą okna, a następnie z profilem dolnym rolety.

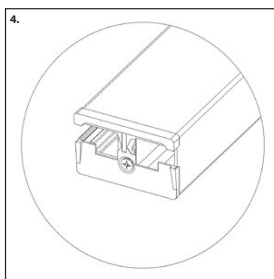
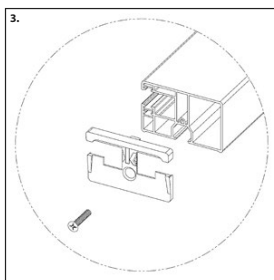
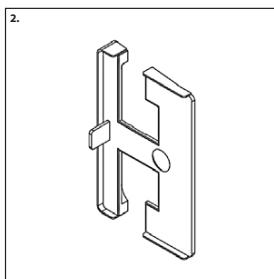
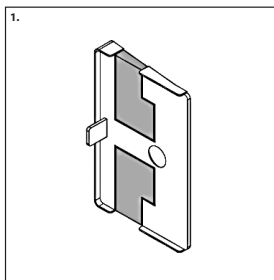
Sprawdzić poprawność zamontowania kątownika (zwrócić szczególną uwagę na poprawność klejenia).



8. Przykręcić do ramy okna wkręty specjalne (flopy) do mocowania prowadnic (znajdujące się w woreczku z akcesoriami); prowadnice ustawić na nich i dosunąć do skrzynki. Przykręcić w dolnej części prowadnicy zaślepki.



9. W dolnej części prowadnicy przykręcić zaślepki uprzednio wyłamując z nich dwa ząbki.

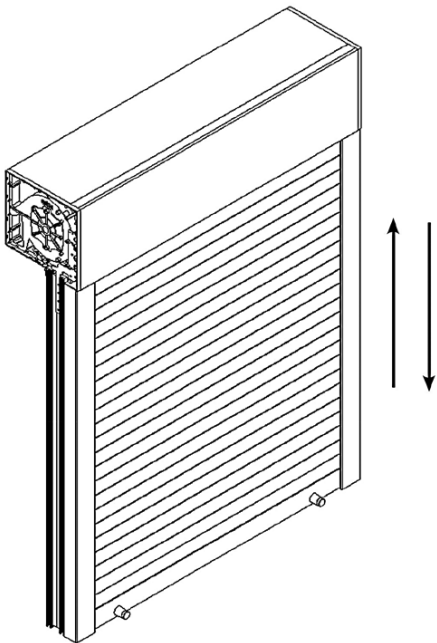


Zaślepki spełniają jedynie funkcję wykończeniową, dlatego, na okres przed zamontowaniem aluminiowego parapetu zewnętrznego o kącie nachylenia 6 stopni, zaleca się zastosowanie zastępczego elementu podporowego. W tym celu można wykorzystać drewniany klin, który należy przykręcić pod każdą prowadnicę lub kantówkę drewnianą na całą szerokość rolety.



8. Sprawdzić funkcjonowanie rolety.

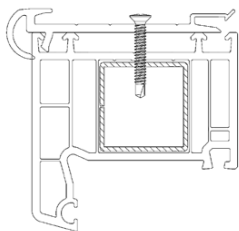
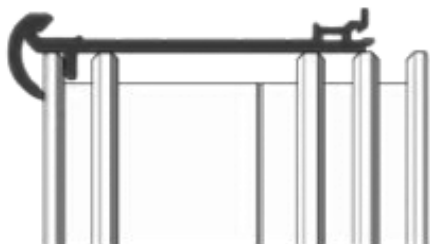
Przed zamocowaniem okna z roletą we wnęce należy opuścić i zwinąć pancierz celem kontroli prawidłowego funkcjonowania rolety



Instrukcja Montażu

Rolety Sol Evolution na okno

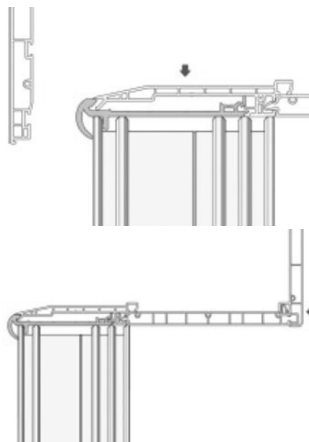
1. Rozpakować roletę. Zweryfikować wymiary zewnętrzne okna i rolety, sprawdzić czy nie jest uszkodzona lub porysowana.
2. Zdjąć taśmę ochronną z ramy okiennej od strony zewnętrznej oraz wewnętrznej i usunąć wszelkie ewentualne zanieczyszczenia mogące się tam znajdować. Przykleić w górnej części ramy izolację – uszczelkę gąbkową (w jednym rzędzie na całą szerokość ramy).
3. Profil montażowy RPV-119-256-2 „zakliknąć” na ramę i przymocować go wkrętami samowiercącymi 3,5x25



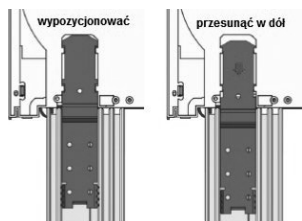
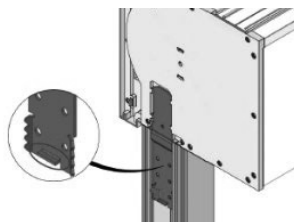
4. W przypadku rolet o szerokości powyżej 1800 mm obowiązkowo stosowane jest wzmocnienie RPV-113-419. Wzmocnienie przykręcić za pomocą wkrętów 4,2x41 w miejsca wskazanych na poniższym rysunku.

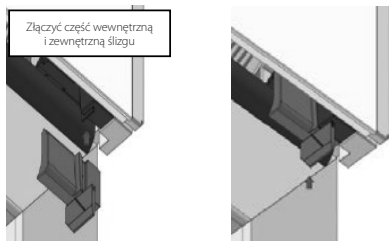
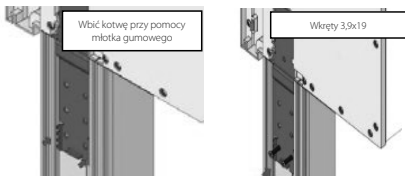


5. W przypadku rolet o szerokości powyżej 1800 mm obowiązkowo stosowane jest wzmocnienie RPV-113-419. Wzmocnienie przykręcić za pomocą wkrętów 4,2x41 w miejsca wskazanych na poniższym rysunku.

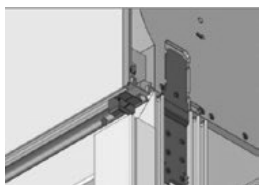
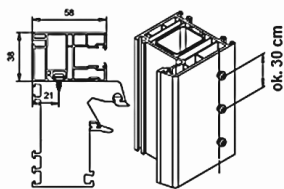


6. Przymocować skrzynkę za pomocą łączników metalowych (kotwy nr RIV-119-214) we wskazanym miejscu w boku rolety, przykręcić do boków i do ramy wkrętami 3,9x19 mm.

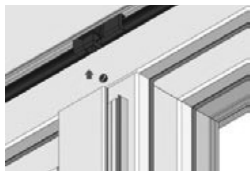
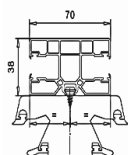




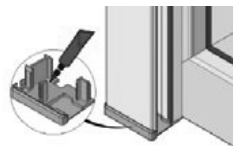
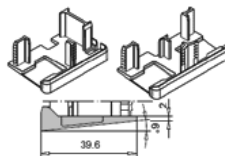
7. Przykręcić do ramy okna wkręty nylpowe (flop) do mocowania prowadnic; prowadnice ustawić na nich i dosunąć do skrzynek. Przykręcić w dolnej części prowadnicy zaślepki.



8. Analogiczną czynność wykonać w przypadku montażu prowadnicy podwójnej.



9. Zamocować zaślepki prowadnic.



Zaślepki spełniają jedynie funkcję wykończeniową, dlatego, na okres przed zamontowaniem aluminiowego parapetu zewnętrznego o kącie nachylenia 6 stopni, zaleca się zastosowanie zastępczego elementu podporowego. W tym celu można wykorzystać drewniany klin, który należy przykręcić pod każdą prowadnicę lub kantówkę drewnianą na całą szerokość rolety.

10. Sprawdzić funkcjonowanie rolety. Opuścić całkowicie panczer celem kontroli prawidłowego funkcjonowania rolety.

